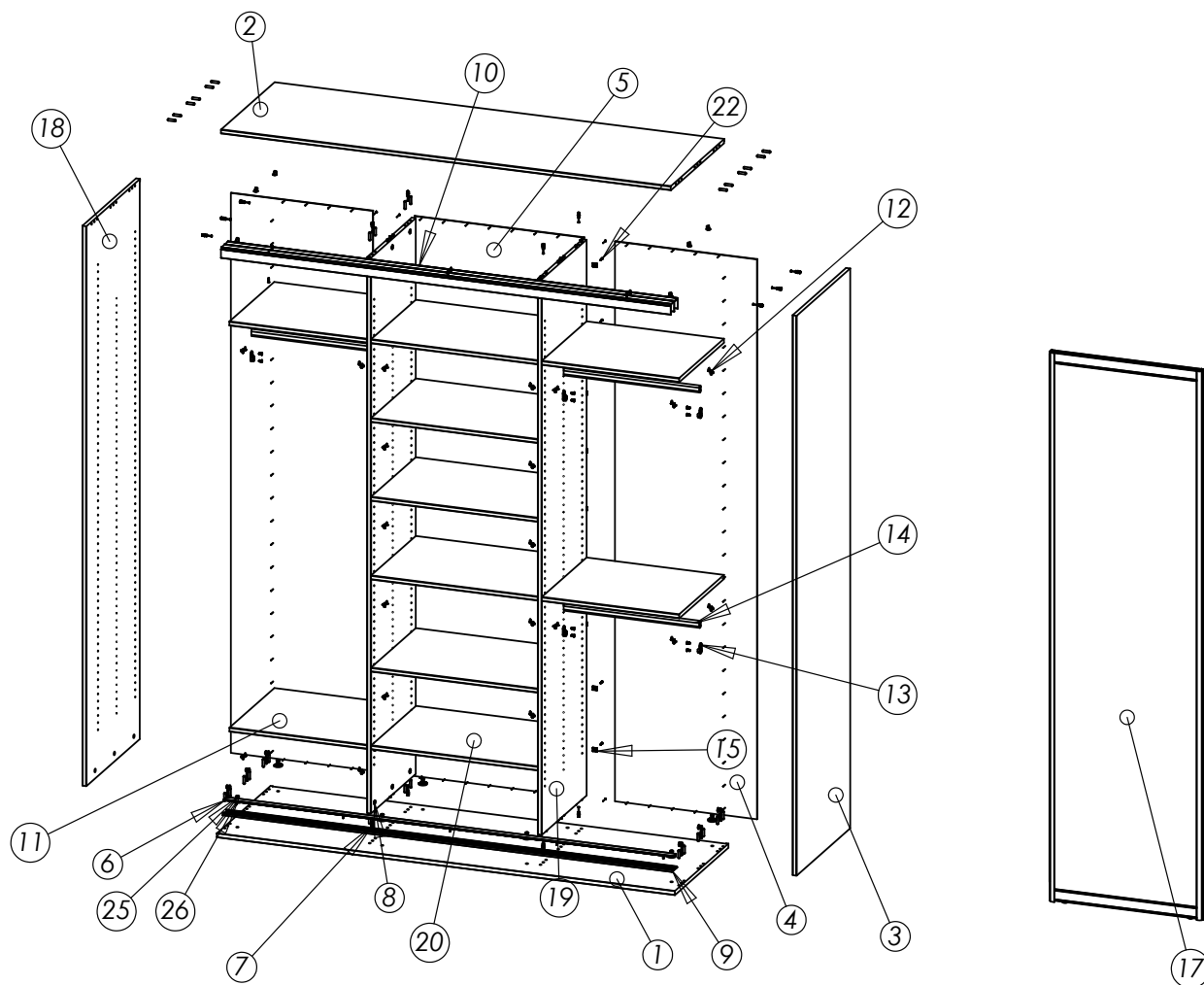


Montážny návod

Skriňa trojdverová (gen.2)



Zoznam dielov a komponentov

p.č.	Názov dielu	ks
1	Spodná doska	1
2	Horná doska	1
3	Pravý bok	1
4	Sololít	2
5	Sololít – stred	1
6	Kolík 8x35	48
7	Tiahlo excentra - malé	24
8	Excenter 15mm	24
9	Spodná koľaj	1
10	Horná koľaj	1
11	Nastaviteľná polica	4
12	Podpera police	40
13	Držiak vešiakovej tyče	6

p.č.	Názov dielu	ks
14	Vešiaková tyč	3
15	Plech na sololít	18
16	Skrutka 3,5x16	11
17	Dvere	3
18	Ľavý bok.	1
19	Medzistena	1
20	Nastaviteľná polica – stred	6
21	EURO-skrutka 6x15	12
22	Skrutka 3x20	18
23	Medzistena	1
24	Klinec na sololít	100
25	Krytka	8
26	3D noha	8

Náradie potrebné na montáž

V balení:

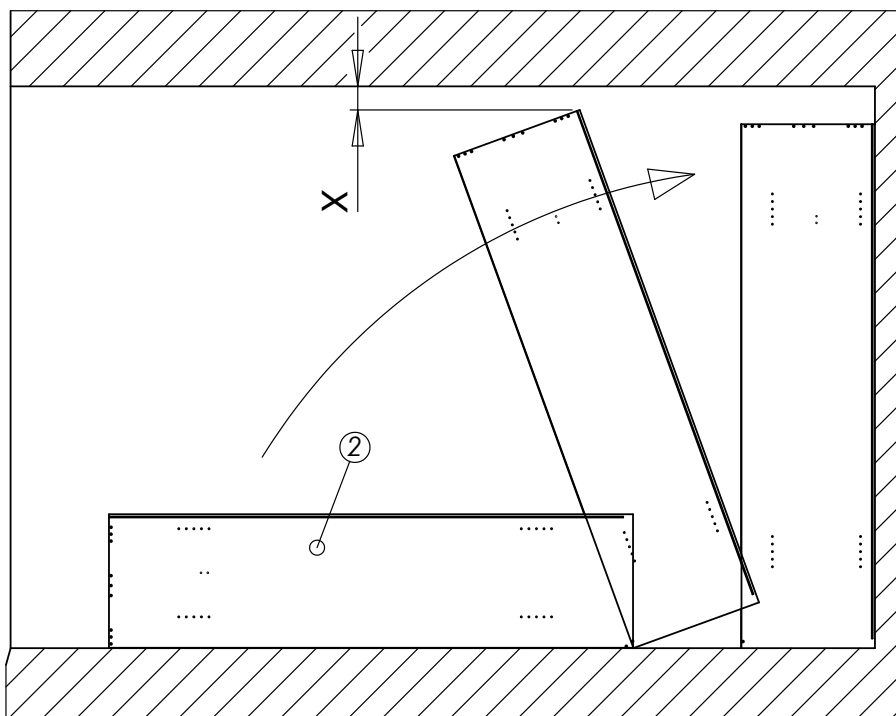
- šesťhranný kľúč - imbus 6mm
- imbus 4mm

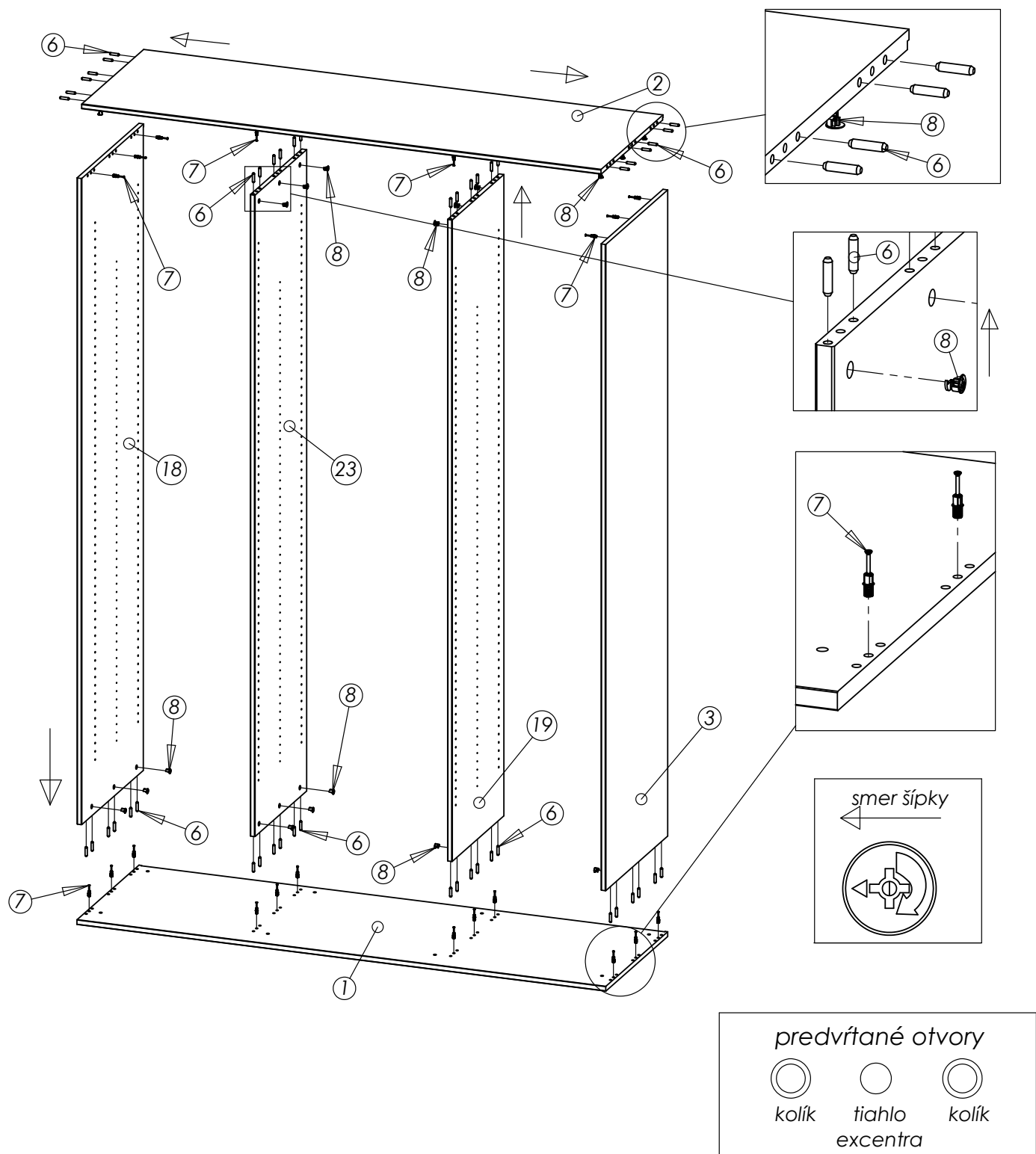
Ďalšie potrebné náradie:

- gumové kladivo
- kovové kladivo
- aku-skrutkovač (krížový)

Skriňu doporučujeme montovať položenú prednou časťou na zemi a po následnom zostavení ju preklopiť do správnej polohy. Preto je potrebné ešte pred samotnou montážou overiť, či bude možné takto postupovať aj vo Vašom prípade a nebude Vám prekážať nízky strop alebo iná prekážka.

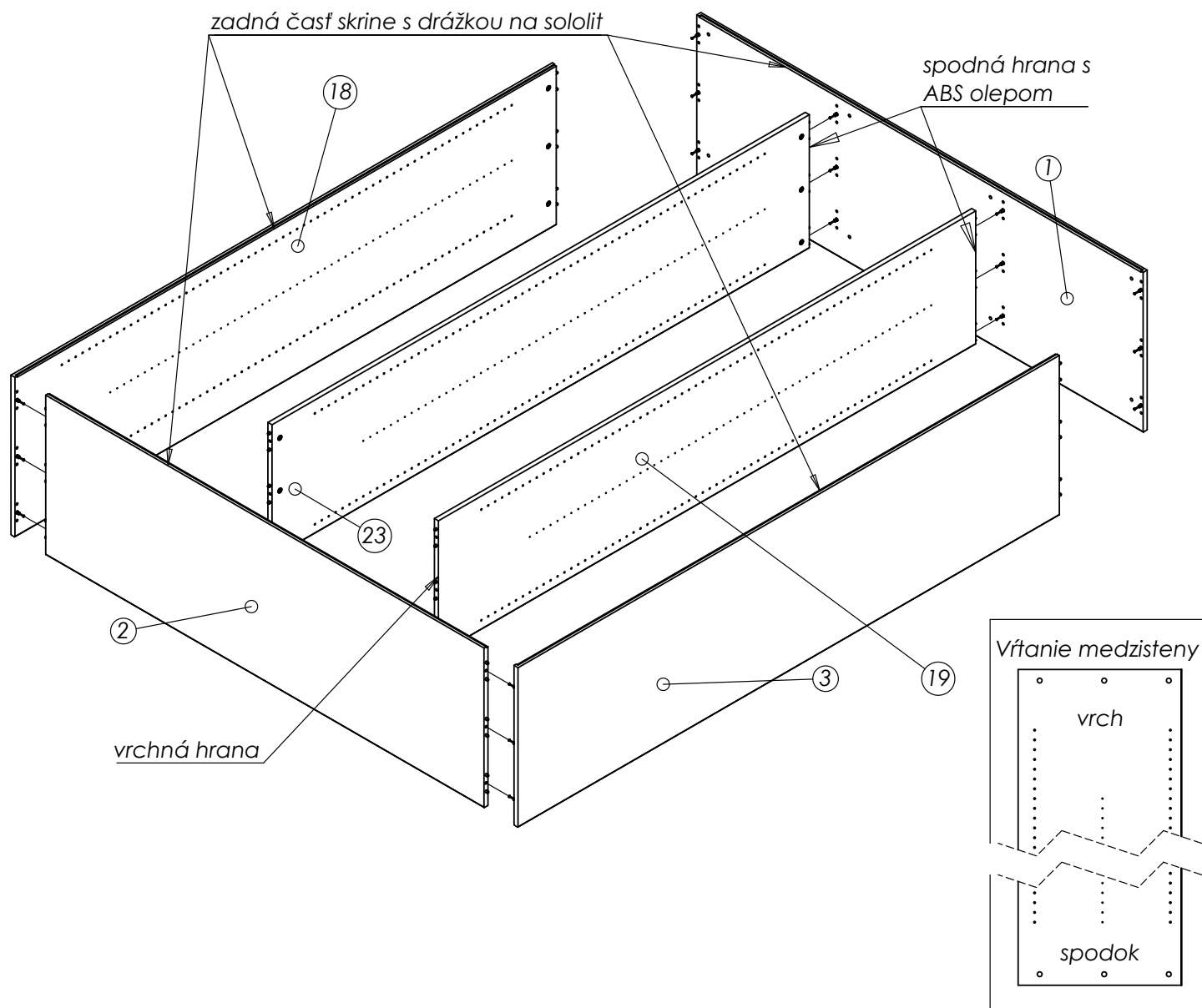
Miestnosť je možné overiť pomocou boku skrine. V miestosti, kde plánujete skriňu montovať, položte bok skrine prednou hranou na zem. Bok následne preklopte podľa obrázka, čiže tak ako by ste preklápali už hotovú skriňu. Ak sa bok podarí postaviť do zvislej polohy, malo by byť všetko v poriadku a môžete začať s montážou.





Do pripravených otvorov v spodnej a vrchnej doske ① ②, stredových priečkach ⑱ ⑳ a bokoch skrine ⑱ ③ kladivom zatlčte drevené kolíky ⑥ a osadte ťahla excentrov ⑦. Nakoniec osadte excentre ⑧ tak, aby šípka excentra smerovala von z dosky.

Skriňu doporučujeme montovať položenú prednou časťou na zemi a po následnom zostavení ju preklopiť do správnej polohy. Pri montáži torza skrine je potrebné dbať na správne natočenie a umiestnenie jednotlivých dielov.

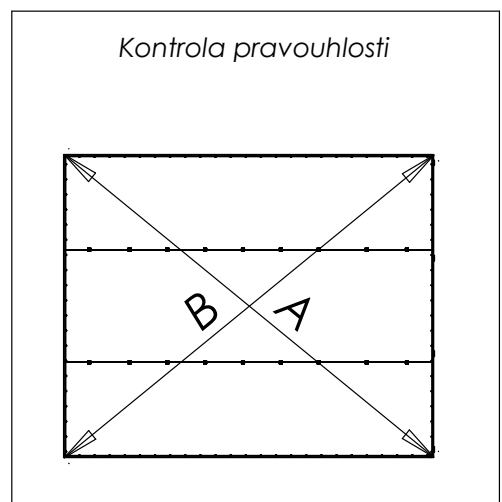
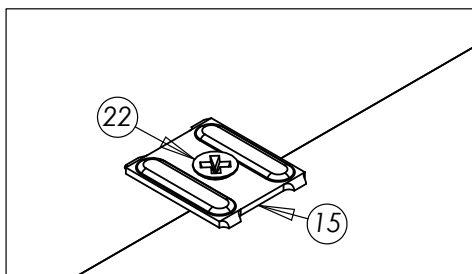
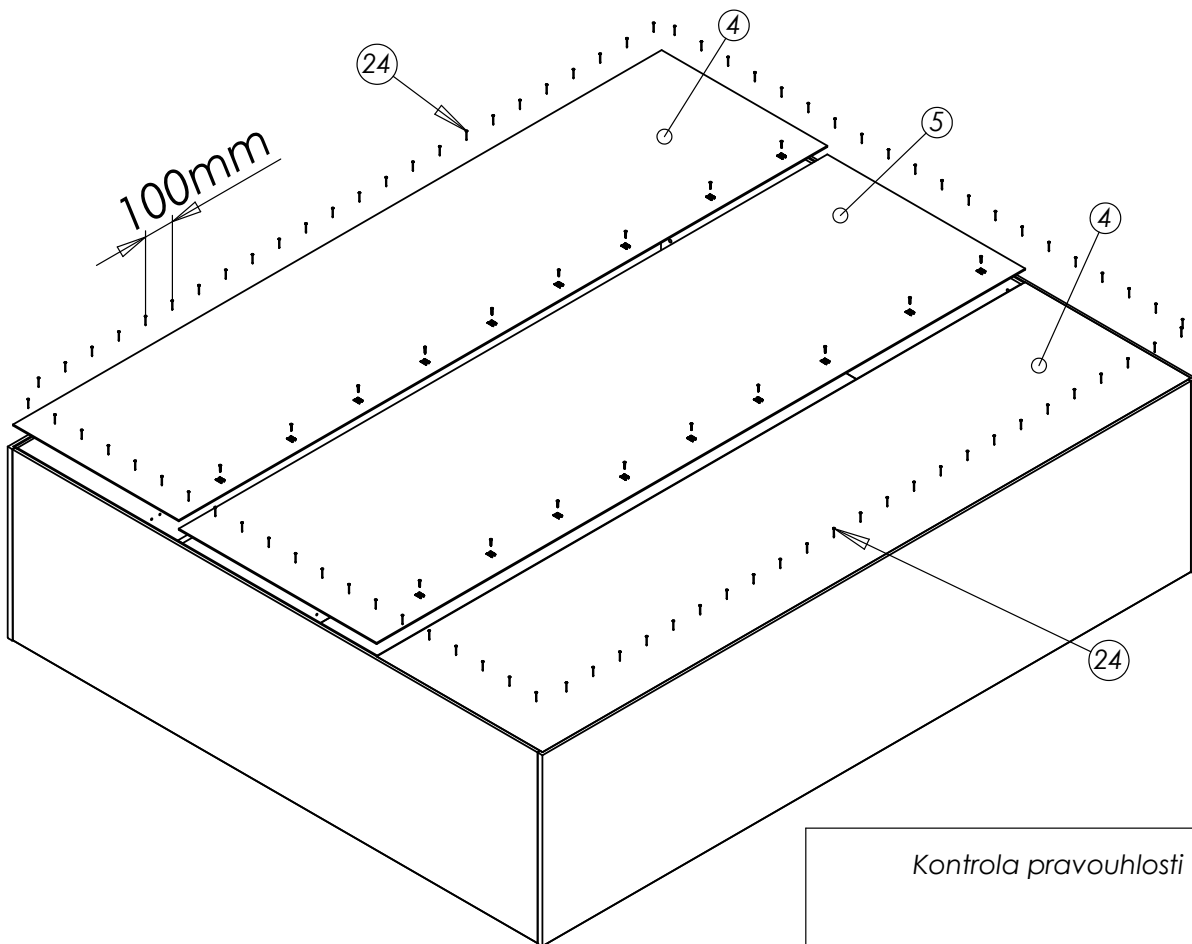


Spojte spodnú dosku ① so stredovými priečkami ①⑨ ②③ a utiahnite použité excentre v stredových priečkach v smere hodinových ručičiek až na doraz.

Spojte vrchnú dosku ② s bokmi skrine ①⑧ ③ a utiahnite excentre vo vrchnej doske v smere hodinových ručičiek až na doraz.

Nakoniec spojte spodnú a vrchnú časť konštrukcie a dotiahnite zvyšné excentre v stredových priečkach.

Skontrolujte správnosť konštrukcie a dotiahnutie všetkých excentrov.

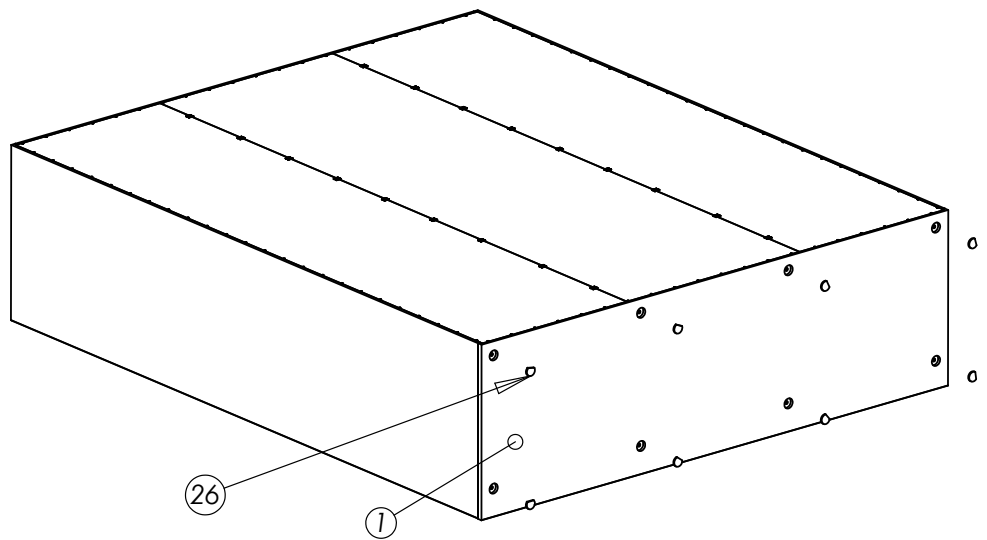


Do pripravených polodrážok osadte sololity (zadné steny) ④ a ⑤. Po správnom osadení sololitov skontrolujte pravouhlosť konštrukcie podľa obrázku a prípadne konštrukciu vyrovnajte.

Musí platiť:

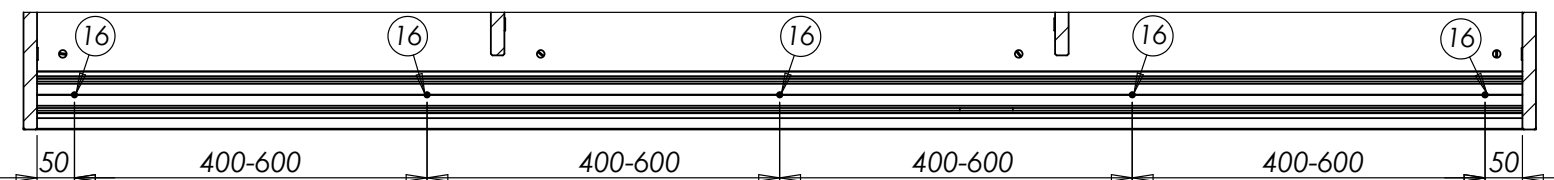
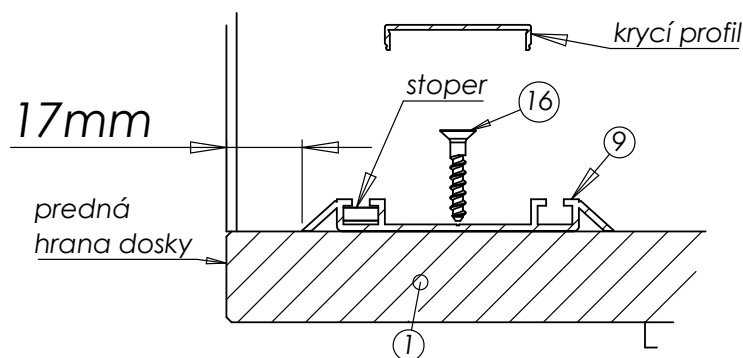
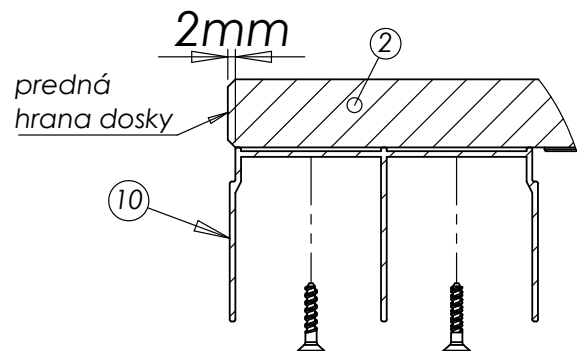
$$\mathbf{A=B}$$

Sololity upevnite v hornšej a spodnej časti skrutkami a po bokoch postele klincami ②④ a sololity navzajom spojte pomocou pleškov ①⑤ a skrutiek 3x20 ②②.



Do spodnej dosky ① osadíte nastavovacie nožičky ②⑥. Preklopte skriňu do správnej polohy. Postavenú skriňu umiestnite na správne miesto a pomocou imbusového kľúča 6mm z vnútra skrine nastavte nožičky ②⑥ tak, aby bola skriňa vo vodorovnej polohe. Po usadení skrine zaslepte nastavovacie otvory plastovými krytkami ②⑤.

Hornú koľaj ⑩ upevníte skrutkami zospodu vrchnej dosky ② podľa návodu priloženého ku koľaji.

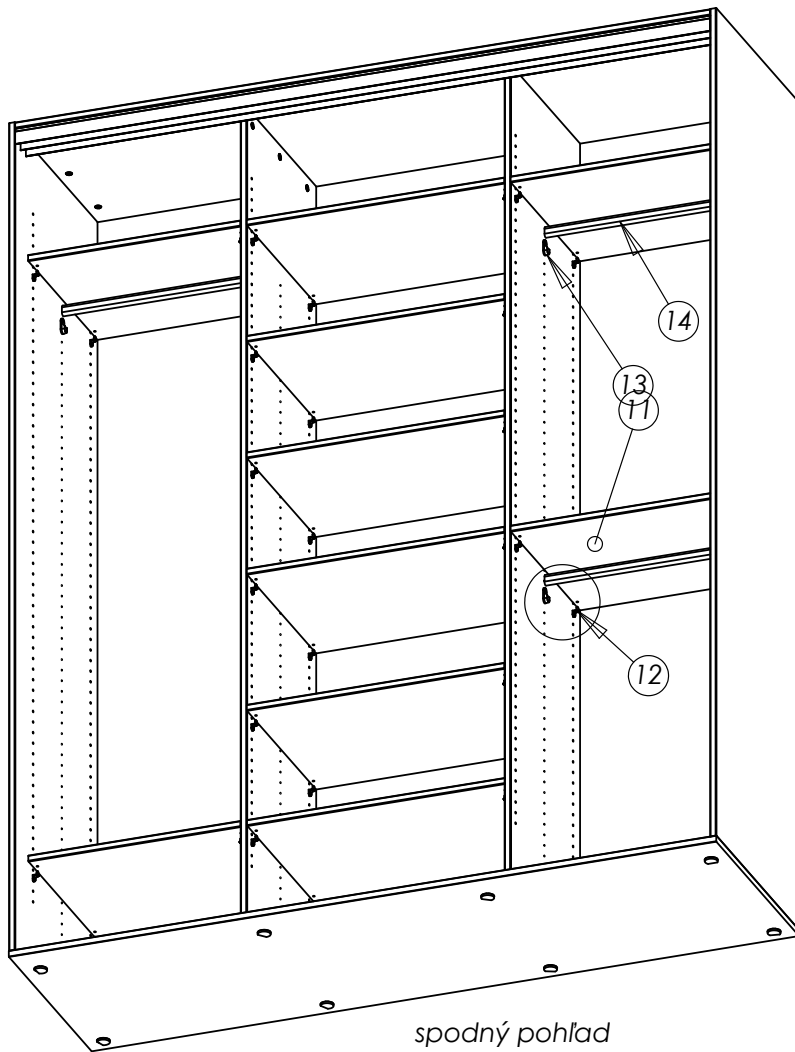


Spodnú koľaj ⑨ umiestnite 17mm od prednej hrany spodnej dosky ① tak, aby sa stoper stredových dverí nachádzal v prednej drážke.

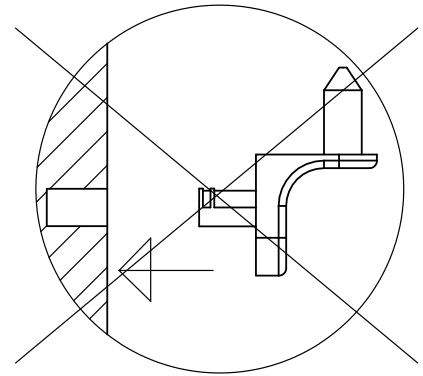
Koľaj priskrutkujte AKU-skrutkovačom skrutkami 3,5x16mm ①⑥ priamo cez stredovú drážku v koľaji.

Okrajové skrutky umiestnite 50mm od boku skrine a koľaj vhodne, podľa šírky skrine, upevníte na ďalších miestach s rozstupom 400-600mm. Po upevnení koľaje osadíte krycí profil S06N.

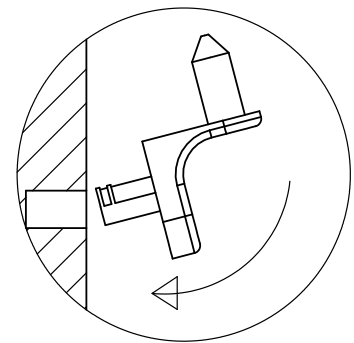
Pozíciu stopera neskôr upravte podľa stredových dverí.



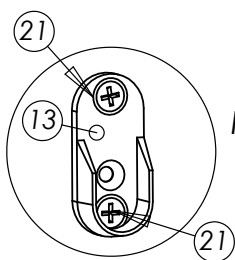
Nesprávny spôsob osadenia držiaka police



Správny spôsob osadenia držiaka police

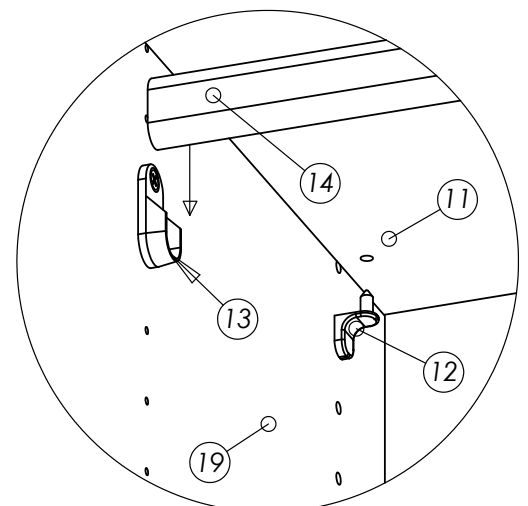


Do Vami vybraných pozícií vložte správnym spôsobom držiaky políc (12). Tie je nutné vkladať aj vyberať kolísavým pohybom a nie priamo, pretože zaistovacie zúbky na držiakoch by poškodili pripravený otvor a držiaky sa môžu povoliť.



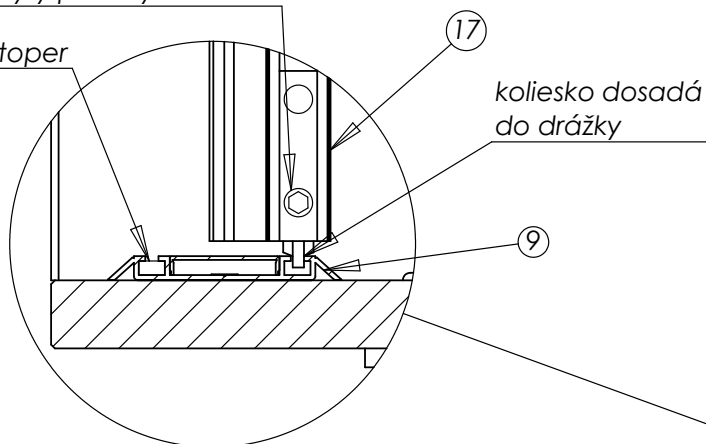
Pomocou EURO-skrutiek 6x15 (21) pripevnite k bokom skrine a stredovým priečkam držiak vešniakovej tyče (13).

Do držiakov (13) zhora osadte vešniakové tyče (14) a do držiakov políc (12) vnútorné police (11).



nastavovací otvor dverí
je skrytý pod krycou lištou

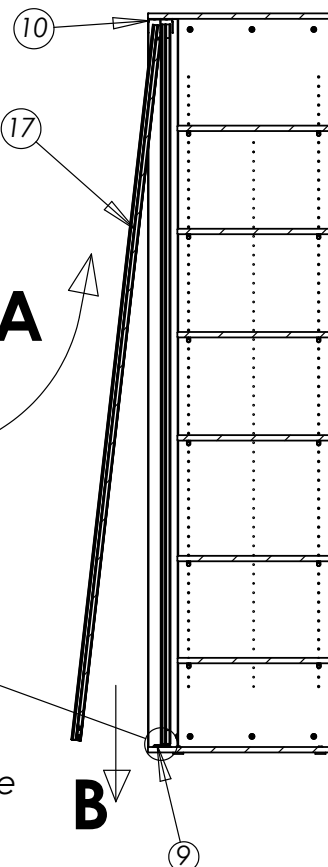
stoper



koliesko dosadá
do drážky

9

17

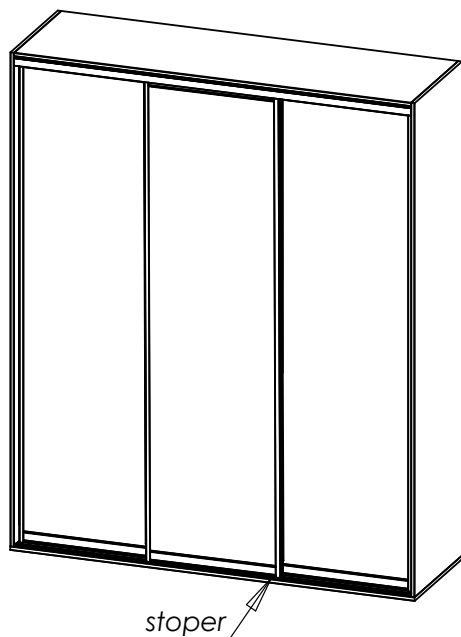


A

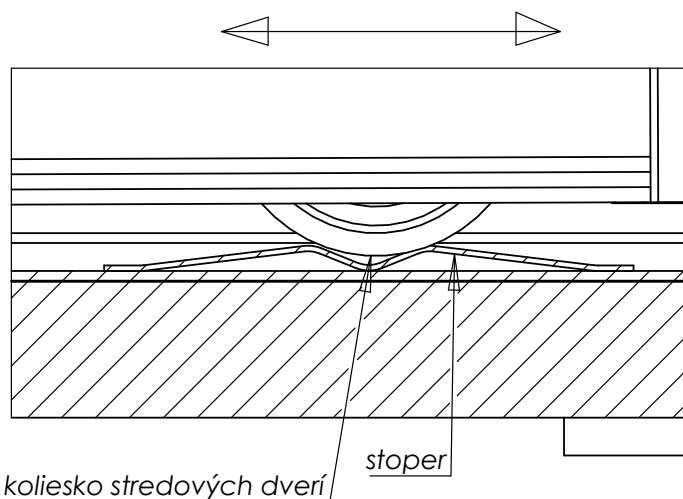
B

Dvere (17) osadíte do hornej kolaje (10) a následne do spodnej kolaje (9) tak, aby koliesko zapadlo do vodiacej drážky v spodnej kolaji.

Po osadení nastavte spodné kolieska dverí pomocou priloženého imbusového kľúča cez nastavovací otvor tak, aby Vám priliehali k bokom skrine.



stoper



koliesko stredových dverí

stoper

Na koniec upravte pozíciu stopera
predných dverí.

Týmto je Vaša skriňa pripravená na
používanie.

ĎAKUJEME ZA ZAKÚPENIE NÁŠHO VÝROBKU !