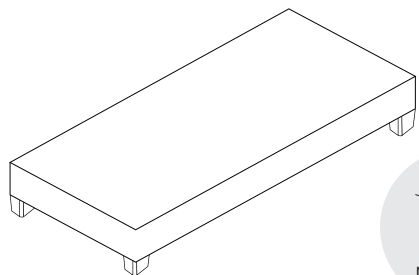
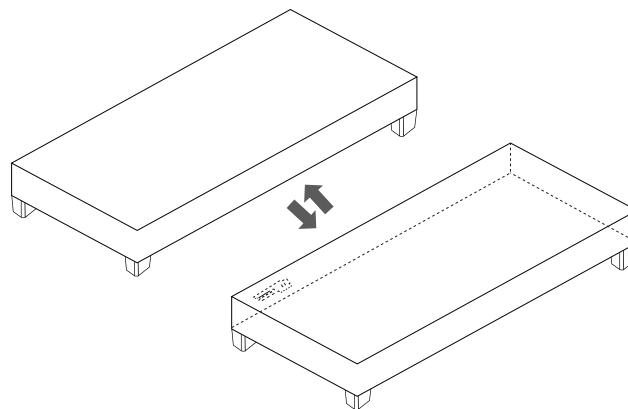


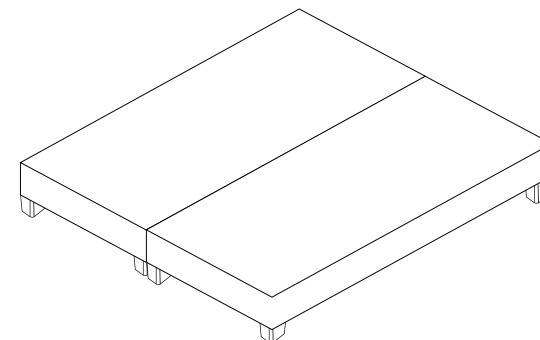
Montážní návod USNU box



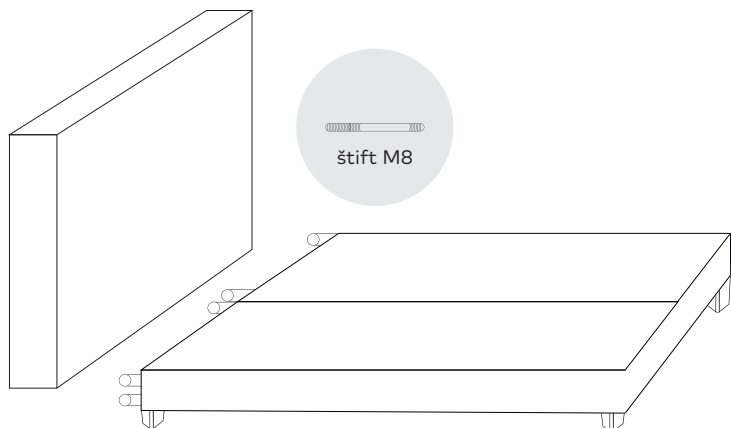
1. Namontovat 4 nohy
(u nohy vigo přijde nožička namontovaná).



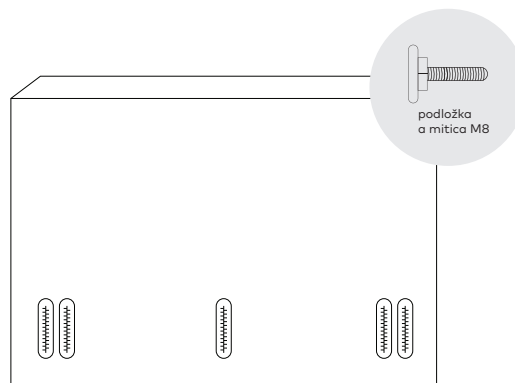
2. Spojit 2ks boxů v přední části pomocí spojovacího kování.
U postele rastru 90 a 100 je jen jeden box.



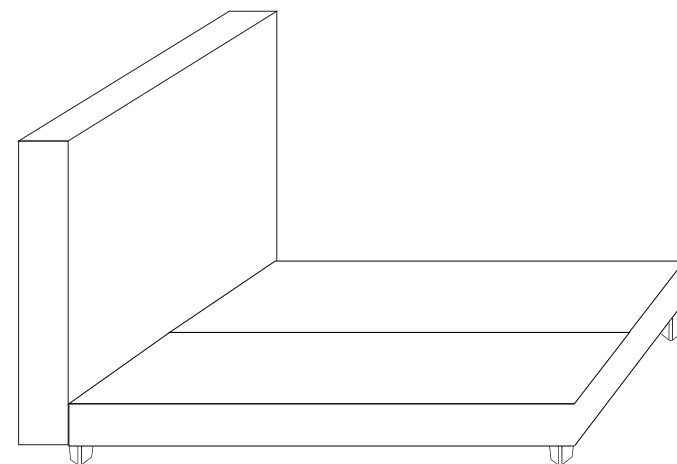
2.1 Takto vypadají boxy po spojení.



3. Ze zadní strany namontovat přiložené štífty.
Štift M8 krátká část závitů ide do Boxu,
dlhá část ide do hlavového čela



4. Na Zadní části hlavového čela odzipujte zip a nasunte čelo na štífty z boxu.
Pomocí podložky a matice M8 dotáhněte hlavové čelo spolu s boxem.



5. Postel je připravena k uložení matrace.