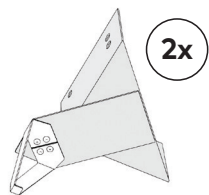
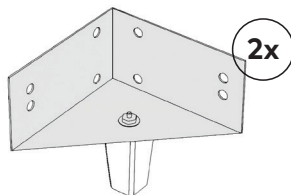


Montážní návod postele bez úložného prostoru



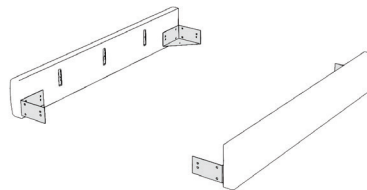
Platí pouze v případě kovové nohy Vigo

- 1.1.** Na BG úhelníky namontujte nohy pomocí 4 ks šroubů 8x6.

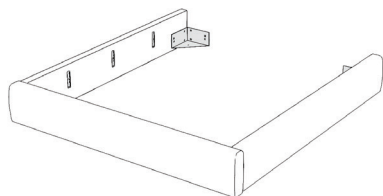


Platí pro všechny nohy kromě nohy Vigo

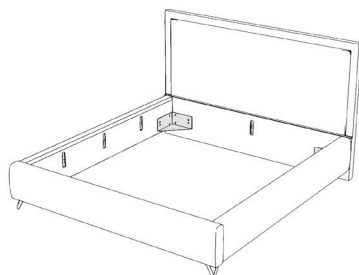
- 1.2.** Na BG úhelníky namontujte nohy. Použijte na to podložku a matici M8.



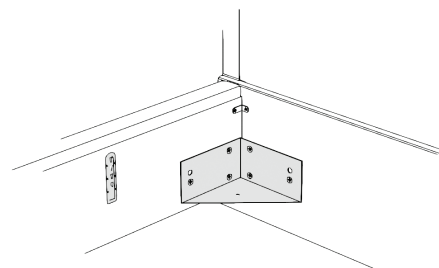
- 2.** Do bočnic namontujte BG úhelníky pomocí 12ks šroubů 8x30.



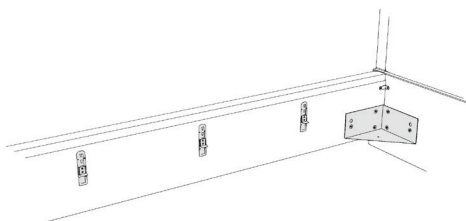
- 3.** Spojte bočnice s nožním čelem pomocí 6ks šroubů 8x30.



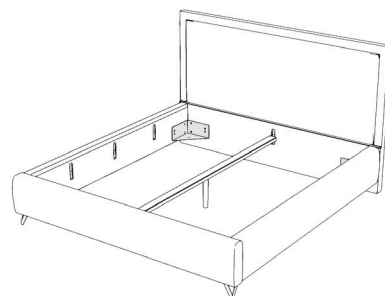
- 4.** Pomocí 6ks šroubů 8x55 spojte bočnice s hlavovým čelem. Tuto operaci provádějí 2 lidé.



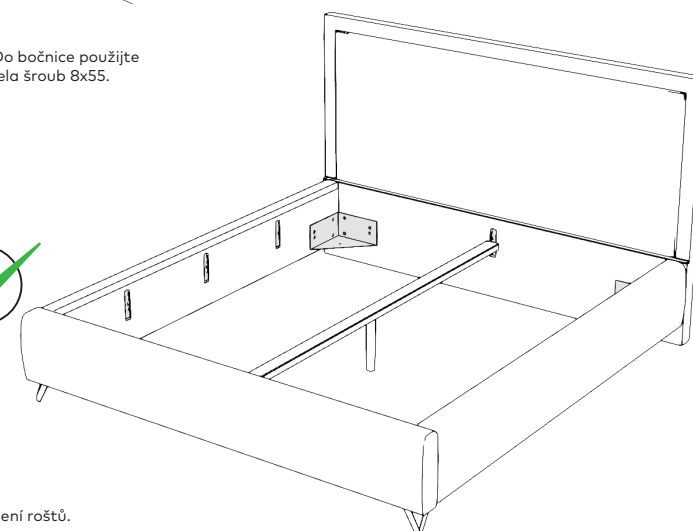
- 5.** Namontujte malý úhelník. Do bočnice použijte šroub 8x30, do hlavového čela šroub 8x55.



- 6.** Do kování na bočnicích zahákněte úhelníky, kterými určíte výšku usazení roštu.

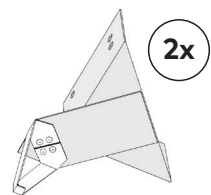


- 7.** Mezi nožní a hlavové čelo zahákněte středovou vzpěru a nastavte podpěrnou nohu.



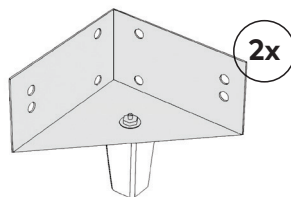
- 8.** Postel je připravená na vložení roštů.

Montážní návod postele s úložným prostorem



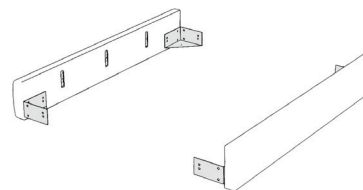
Platí pouze v případě kovové nohy Vigo

- 1.1.** Na BG úhelníky namontujte nohy pomocí 4 ks šroubů 8x6.

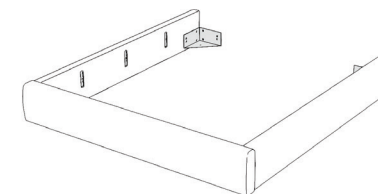


Platí pro všechny nohy kromě nohy Vigo

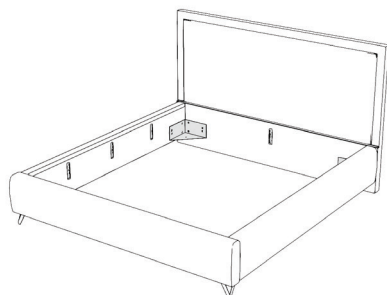
- 1.2.** Na BG úhelníky namontujte nohy. Použijte na to podložku a matici M8.



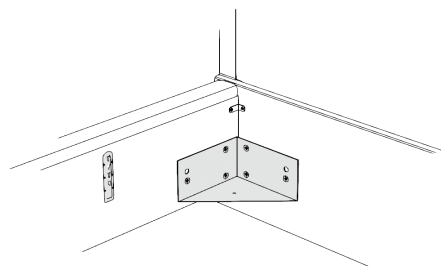
- 2.** Do bočnic namontujte BG úhelníky pomocí 12ks šroubů 8x30.



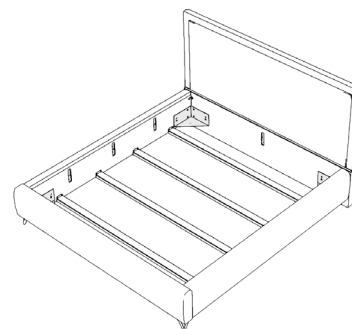
- 3.** Spojte bočnice s nožním čelem pomocí 6ks šroubů 8x30.



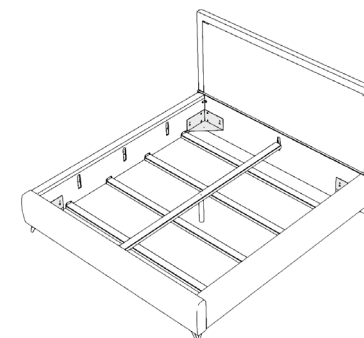
- 4.** Pomocí 6ks šroubů 8x55 spojte bočnice s hlavovým čelem. Tuto operaci provádějí 2 lidé.



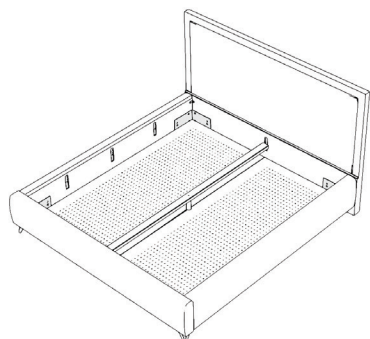
- 5.** Namontujte malý úhelník. Do bočnice použijte šroub 8x30, do hlavového čela šroub 8x55.



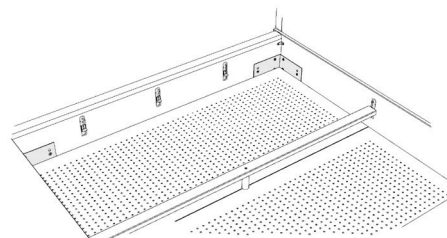
- 6.** Mezi bočnice namontujte příčné latě použitím 16ks šroubů 6x25.



- 7.** Mezi nožní a hlavové čelo zahákněte středovou vzpěru a nastavte podpěrnou nohu.



- 8.** Na příčné latě uložte perforované desky.



- 9.** Do kování na bočnicích zahákněte úhelníky, kterými určíte výšku usazení roštu.

UPOZORNĚNÍ: Maximální nosnost uložního prostoru je 15kg



- 10.** Postel je připravená na vložení roštů.

