



Potvrzení o záruce za jakost Návod na používání nábytku

Typ výrobku:

Číslo zakázky:

Datum výroby:

Kontrolu provedl:

Záruční list – ložnicový nábytek

Vážený zákazníku,

děkujeme za zakoupení nábytku z produkce společnosti **USNU nové spaní s. r. o., IČO: 02435870, sídlem č.p. 476, 739 39 Lučina** (zapsána u Městského soudu v Praze, oddíl C, vložka 219485). Všechny typy nábytku byly vyráběny s náležitou péčí a pro jejich výrobu jsou použity pouze kvalitní materiály. Věříme, že budete s nábytkem spokojeni a že Vám bude dobře a dlouho sloužit. Přejeme Vám, aby se Vaše ložnice stala příjemným místem pro spánek i relaxaci.

Dodavatel se zavazuje, že poskytne zákazníkovi (kupujícímu) zboží – ložnicový nábytek, který bude bez vad a bude mít vlastnosti ložnicovému nábytku obvyklé, tedy takové, aby ten který nábytek bylo možno užívat za tím účelem, za kterým se obvykle používá.

Dodavatel prohlašuje, že veškerý ložnicový nábytek vyhovuje požadavkům technické normy CSN 91 1010 - Nábytek - Lehací nábytek – Základní rozměry a požadavky.

Zákonná záruka – odpovědnost za vady

Prodávající prohlašuje, že odpovídá kupujícímu za všechny výrobní skryté vady, které má zboží v okamžiku převzetí zákazníkem a které se vyskytnou během zákonné záruční doby, která trvá 24 měsíců ode dne převzetí zboží zákazníkem. Projeví-li se skrytá výrobní vada v průběhu 12 (dvanácti) měsíců ode dne, kdy zákazník zboží převzal, má se za to, že zboží bylo vadné již v okamžiku převzetí zákazníkem, ledaže se prokáže opak.

Prodávající prohlašuje, že zákonná záruka se nevztahuje na opotřebení zboží způsobené obvyklým užíváním, popřípadě vyplývá-li opotřebení zboží z povahy tohoto zboží. V případě zboží prodáváného za nižší cenu (se slevou) se záruka neposkytuje na vadu, pro kterou byla nižší cena (sleva) poskytnuta. V případě prodeje již použitého zboží se záruka nevztahuje na vadu, která odpovídá míře používání nebo opotřebení, kterou mělo zboží v okamžiku převzetí zákazníkem. Prodávající neposkytuje záruku na vady, o kterých kupující před převzetím zboží věděl nebo které zákazník sám způsobil. Prodávající dále neodpovídá za vadu, která vznikla v důsledku vnější události, na kterou neměl žádný vliv.

Zákazník je při manipulaci se zbožím, při jeho užívání, údržbě, skladování a manipulaci povinen dodržovat pokyny obsažené v návodu na použití zboží a užívat zboží pouze za jeho obvyklým účelem. Prodávající není odpovědný za vadu, která vznikla nedodržením návodu k používání zboží, nesprávným užíváním, skladováním, údržbou, zásahem zákazníka či třetí osoby nebo mechanickým poškozením.

Další práva zákazníka, která vyplývají z platných právních předpisů a jsou s koupí zboží spojena, zůstávají nedotčena.

Na co se zákonná záruka nevztahuje – co není vada zboží

Prodávající prohlašuje, že zákonná záruka se dále nevztahuje na poškození či nadměrné opotřebení zboží způsobené překročením ohybových a smykových napětí dřevní hmoty a dále na vady způsobené vlhkým (bobtnání) nebo extrémně suchým (sesychání) prostředím (rel. vlhkost vzduchu pod 20%, maximální tolerance 7mm/bm), zarostlé a vyspravené suky ve dřevní hmotě, nezarostlé suky o poloměru menším než 15mm, tmelení do 0,1% plochy délky, praskliny menší než 1mm, nehomogenní vizuální strukturu letního a zimního dřeva, na různé odstíny řeziva.

Uplatnění reklamace, lhůta k uplatnění reklamace

Zjištěné vady reklamuje kupující bez zbytečného odkladu poté, kdy se vada projeví, a to v prodejně, kde zboží zakoupil, nebo v jiné prodejně prodávajícího, ve které je přijetí reklamace možné s ohledem na sortiment prodáváného zboží. Sdělí-li prodávající kupujícímu písemně, že k provádění oprav je určena jiná osoba, která je v místě prodávajícího nebo v místě zákazníkovi bližším, je zákazník povinen uplatnit právo na opravu zboží u toho, koho prodávající k provádění oprav písemně určil. Při reklamaci vad je zákazník povinen předložit doklad o zakoupení zboží.

Zákazník je povinen reklamovat zboží u prodávajícího ve lhůtě 24 měsíců od převzetí zboží, jinak jeho práva z vadného plnění zanikají. Pokud si zákazník zakoupil zboží již použité, záruční doba se zkracuje na polovinu a zákazník je oprávněn reklamovat vady jen ve lhůtě 12 měsíců od převzetí zboží. Toto zkrácení prodejce řádně vyznačí na prodejním dokladu či jiným hodnověrným způsobem.

Po uplynutí lhůty k uplatnění práv z vadného plnění může zákazník svá práva uplatnit jedině tehdy, poskytne-li prodávající kupujícímu v daném případě prodlouženou smluvní záruku.

Je-li zboží vadné a kupující přes tuto vadu zboží dále užívá, aniž by zboží u prodávajícího bez zbytečného odkladu reklamoval, neodpovídá prodávající za případnou škodu na zboží tímto způsobenou.

Práva kupujícího při reklamaci (práva z vadného plnění)

Nemá-li zboží vlastnosti, které prodávající popsal nebo které zákazník očekával vzhledem k povaze zboží, nebo zboží se nehodí k účelu, ke kterému se zboží obvykle používá nebo zboží nevyhovuje požadavkům právních předpisů, je kupující oprávněn požadovat i výměnu vadného zboží za nové, pokud to není vzhledem k povaze vady zboží nepřiměřené.

Pokud se ale vada týká jen součástí zboží, může zákazník požadovat jen výměnu této vadné součásti. Není-li možná výměna zboží nebo výměna součástky, je kupující oprávněn od kupní smlouvy odstoupit a požadovat navrácení zaplacené kupní ceny. Je-li to ale k povaze vady zboží neúměrné, zejména jedná-li se o vadu odstranitelnou, má kupující namísto výše uvedených práv jen právo na bezplatnou opravu.

Vyskytne-li se opravitelná vada opakovaně po opravě, nebo má-li zboží větší počet takových vad, pro které kupující nemůže věc řádně užívat, je zákazník namísto opravy oprávněn požadovat výměnu zboží nebo výměnu vadné součástky nebo od kupní smlouvy odstoupit a požadovat vrácení kupní ceny.

Zákazník je povinen bezodkladně po převzetí zboží zkontrolovat a prohlédnout a zjistí-li zjevné vady zboží nebo že část zboží chybí, je povinen tuto vadu bezodkladně reklamovat. Neoznámí-li zákazník vadu věci bez zbytečného odkladu kdy se vada projevila nebo neoznámí-li zákazník včas jak požaduje reklamaci vyřídit, právo odstoupit od kupní smlouvy a požadovat navrácení kupní ceny zaniká.

Při dodání nového zboží (nebo nového dílu zboží) je zákazník povinen vrátit prodávajícímu původně dodané zboží (nebo původně dodaný díl).

Pokud zákazník nebude požadovat výměnu zboží, dílu, opravu anebo navrácení kupní ceny v případě, kdy na to má nárok, může namísto toho požadovat přiměřenou slevu. Právo požadovat přiměřenou slevu má kupující namísto výše uvedeného také v případě, kdy si koupil zboží prodávané za nižší cenu nebo zboží již použité.

Zvolený způsob vyřízení reklamace nemůže zákazník bez souhlasu prodejce změnit, ledaže zákazník žádal opravu zboží a zboží se ukáže být neopravitelné.

Zákazník není oprávněn reklamovat zboží pro vadu, pro kterou zboží již bylo reklamováno v minulosti za předpokladu, že pro tuto vadu byla poskytnuta přiměřená sleva z ceny.

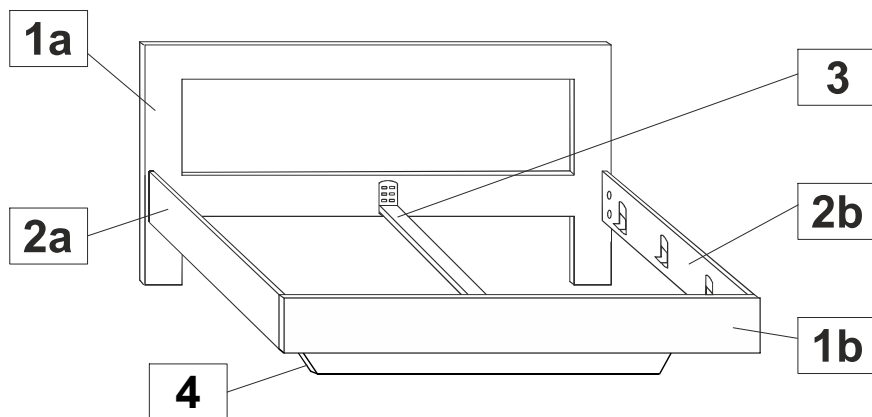
NÁVOD NA POUŽITÍ – ČTĚTE POZORNĚ – UCHOVEJTE PRO BUDOUCÍ POUŽITÍ!

Vždy postupujte podle pokynů výrobce.

Běžnou údržbu může zákazník provádět vlhkým hadrem namočeným ve vlažné vodě bez užité rozpouštědla. Povrchová úprava je provedena ekologickým, vodou ředitelným lakem nebo přírodním olejem (dle typu postele).

Kontrolujte správné utažení všech spojovacích elementů.

Návod na montáž postele



Montáž pro 2 dospělé osoby

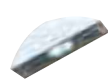
Nářadí pro montáž (gumové kladivo a klíč není součástí balení)



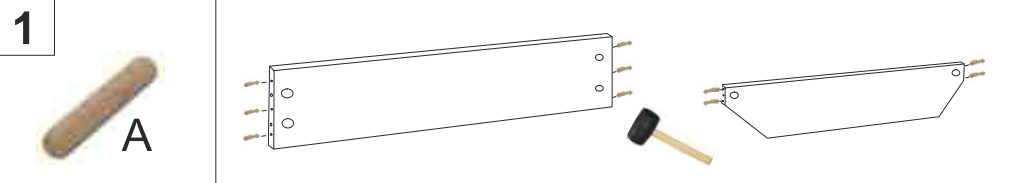
Montujete li postel s úložným prostorem, nejprve složte úložný prostor a až potom postel.

Seznam kování

A 16 x **B** 10 x **C** 10 x **D** 10 x **E** 6 x

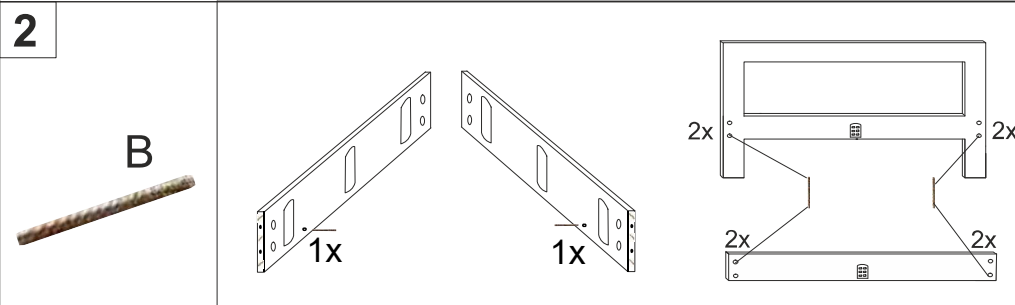


Montážní krok 1. Naražení kolíků do otvorů v hranách božnice 2a, 2b a středové nohy 4.



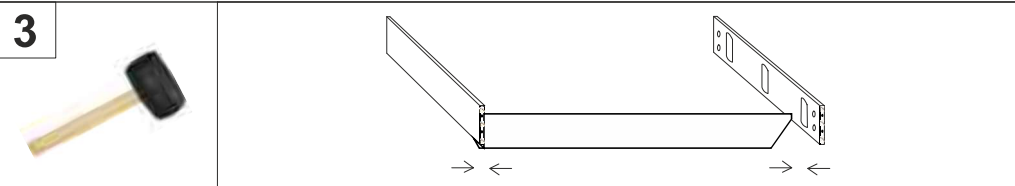
Upozornění:
Kolík vždy naražte nejprve do otvorů v bočnici (postranici) postele.
Dílce k sobě srážejte gumovým kladivem nebo kladivem pouze přes dřevěnou podložku.

Montážní krok 2. Našroubujte na boky postranic 2a a 2b a čela 1a a 1b závitové tyče

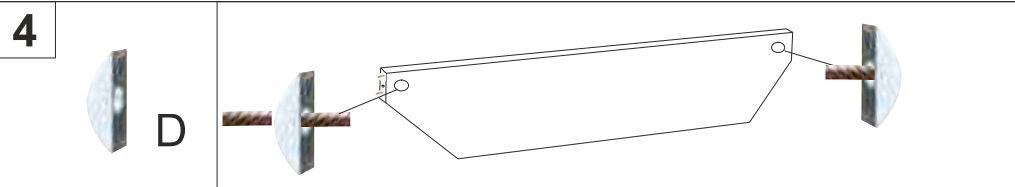


Poznámka:
Závitové tyče „B“ zašroubujte až do konce vnitřního závitu v čelech.

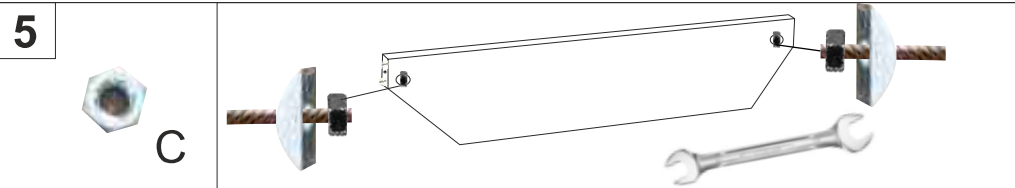
Montážní krok 3. Spojte postranice 2a a 2b se středovou nohou 4.



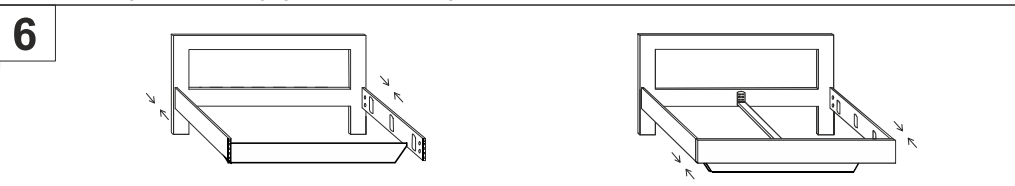
Montážní krok 4. Nasadte kování „D“ na závitové tyče „B“ v otvorech středové nohy 4



Montážní krok 5. Našroubujte matice „C“ na závitové tyče „B“ a dotáhněte klíčem.



Montážní krok 6. Nasadte postranice 2a a 2b na čelo 1a a poté nasadte čelo u nohou 1b
Sešroubujte dílce stejným způsobem jako v krocích 4 a 5.



Postele od vnitřní šířky 140 cm jsou osazeny samonosnou středovou vzpěrou.

Montážní krok 7. Nasadíte do stejné výšky kování „E” a středovou vzpěru „3”.
Volbou výšky uložení kování „E” a střední vzpěry si nastavujete výšku lehací plochy.

