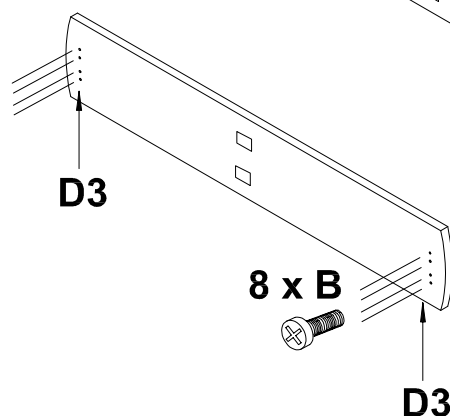
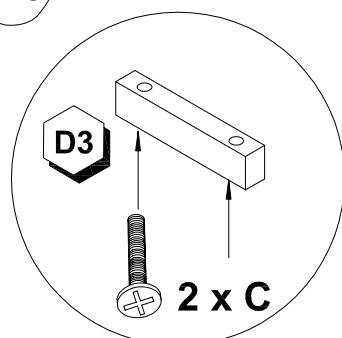
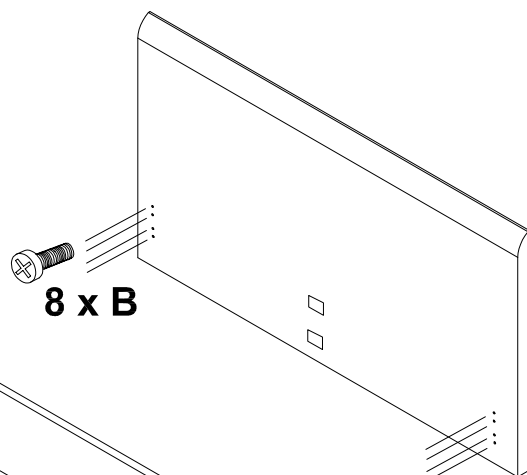
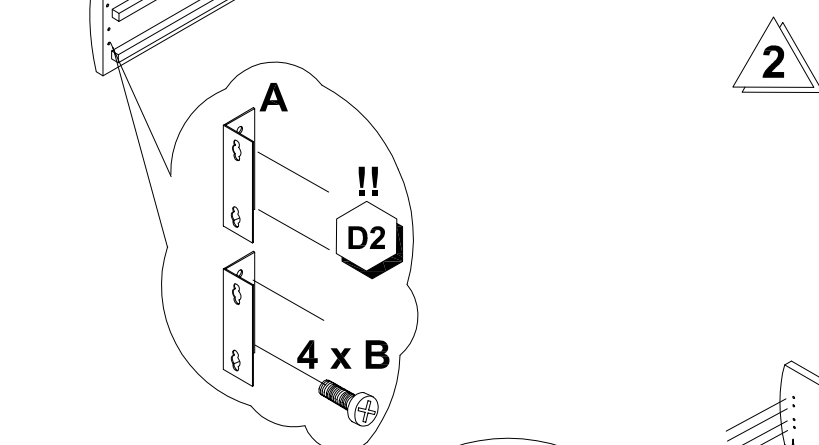
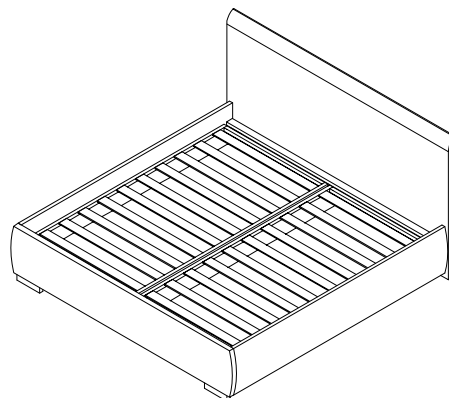
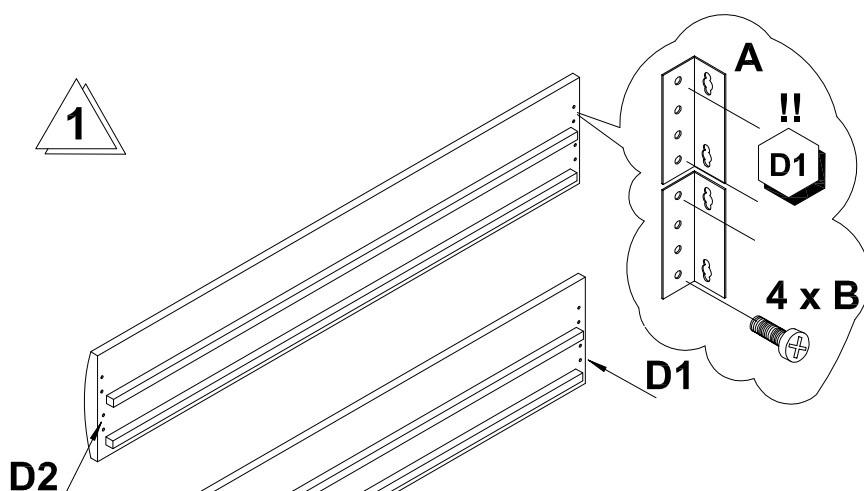
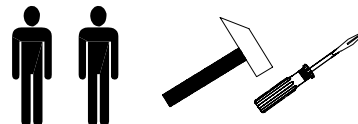
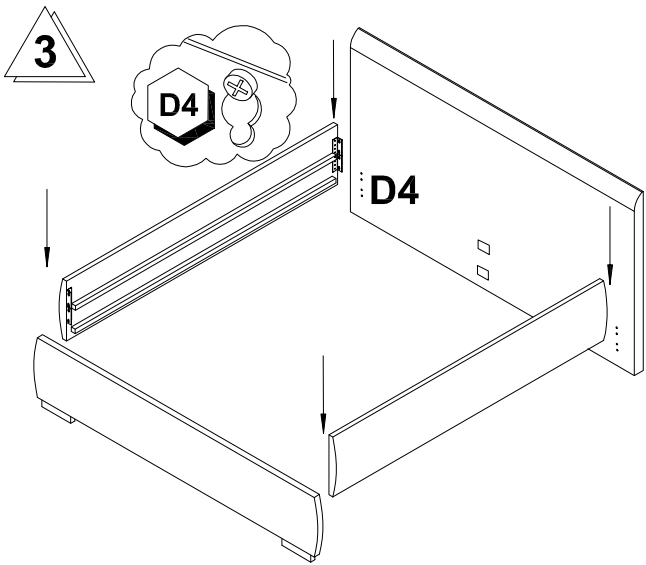


# Návod na montáž čalouněné postele

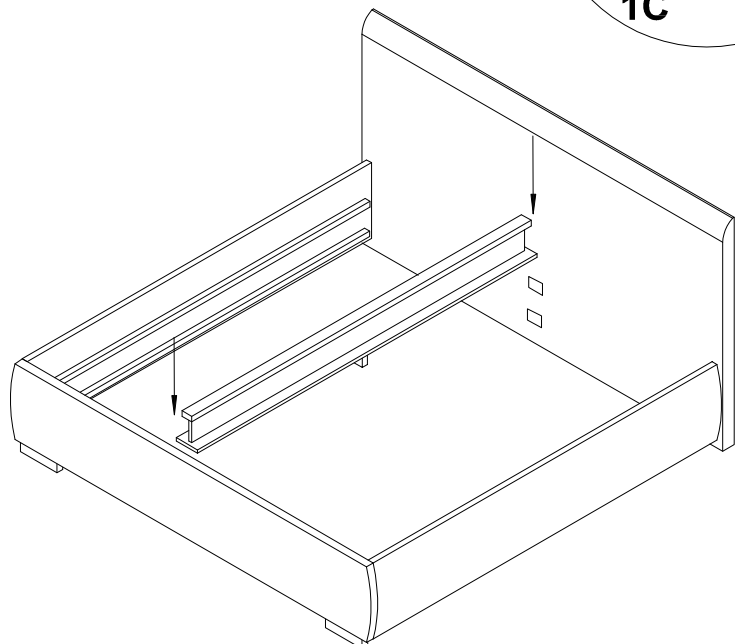
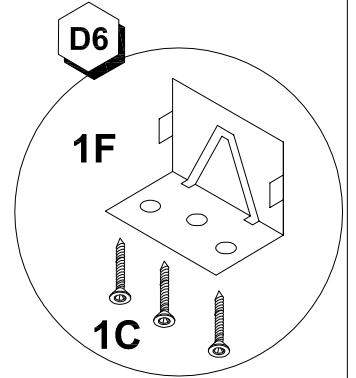
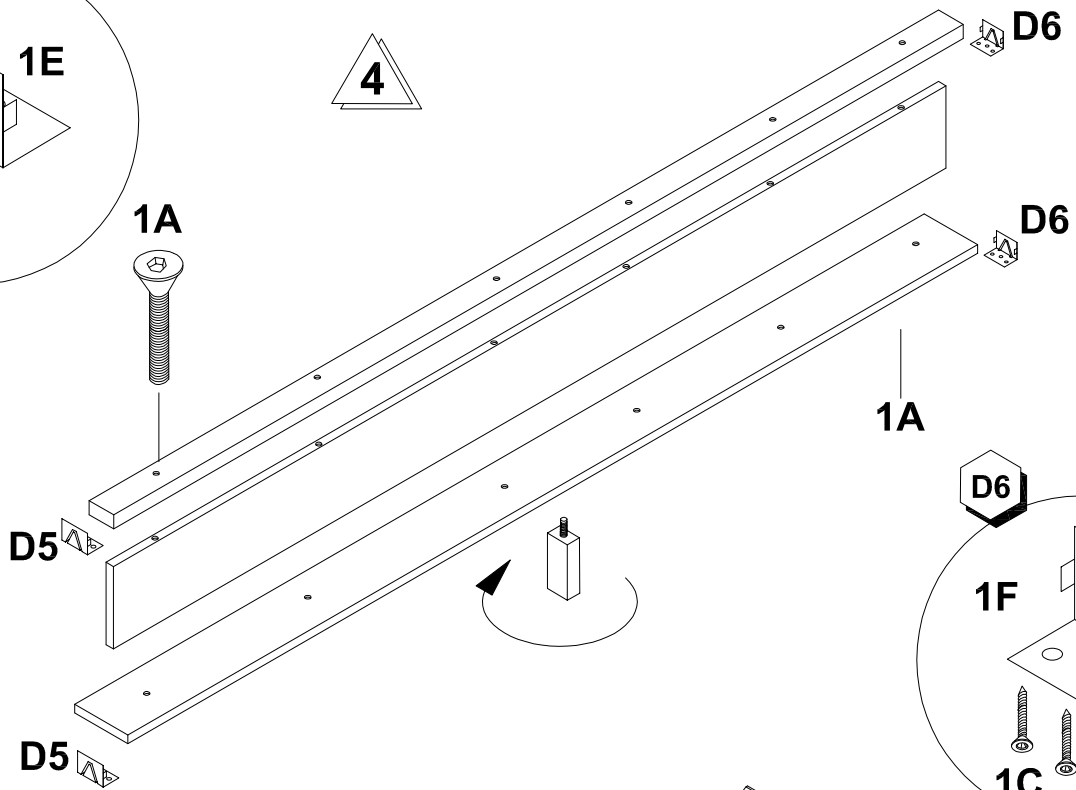
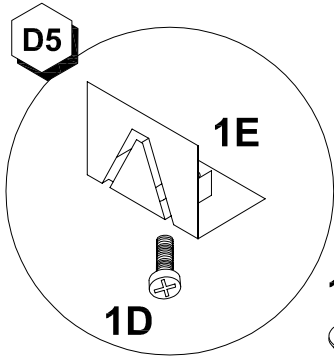
V případě použití standardních roštů v rámu se tyto rošty po smontování postele vloží volně do postele. Neprovádíte montážní úkon v bodu 7 a části 8.

A	B	C	D	E
8 x	32 x	4 x	4 x	12 x



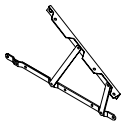

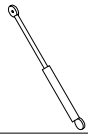
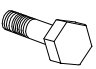
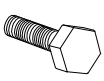

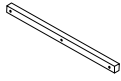





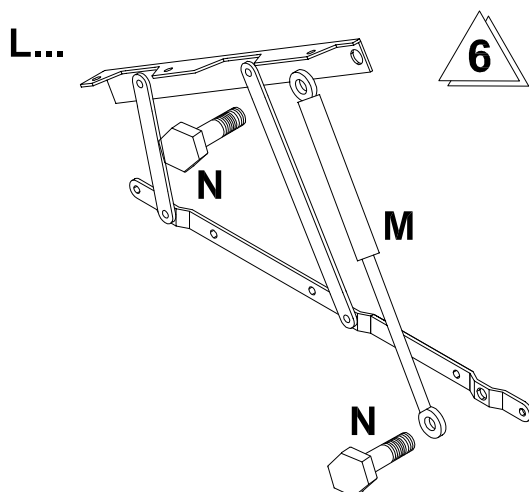
1A	1C	1D
12 x	6 x	2 x
1E	1F	1H
2 x	2 x	1 x



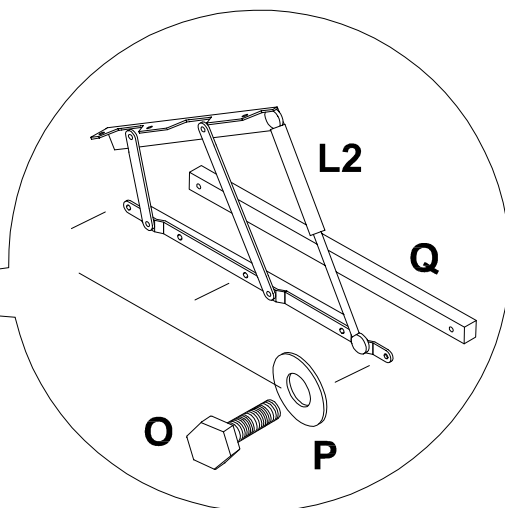
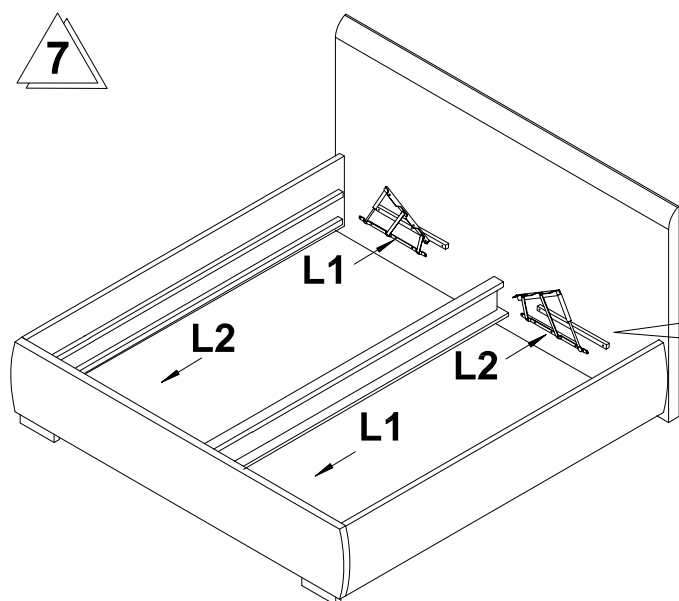
# Návod na montáž s integrovanými rošty Adéla

V případě použití standardních roštů dokončete postel vložení úložného prostoru viz krok 8 (krok 7 a část 8 neprovádíte) a poté rošty vložte volně do postele

L1	L2	M	N	O	P	Q	T	U	V
									
2 x	2 x	4 x	8 x	12 x	12 x	4 x	8 x	8 x	2 x



7



# Návod na montáž s integrovanými rošty Adéla

V případě použití standardních roštů dokončete postel vložení úložného prostoru viz krok 8 (krok 7 a část 8 neprovádíte) a poté rošty vložte volně do postele

