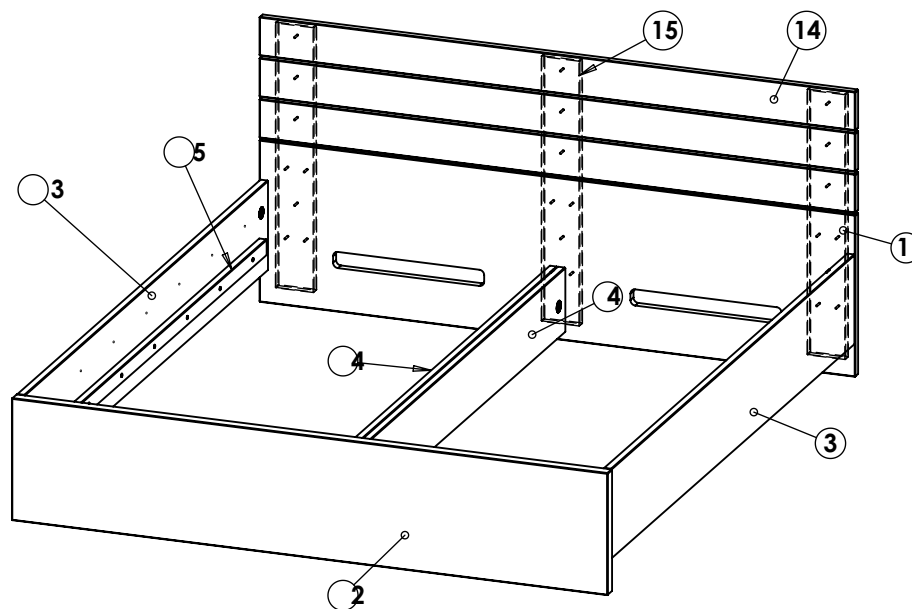


# Montážní návod

## Posteľ KAIRA LUČINA bez úložného priestoru



### Zoznam dielov a komponentov

p. č.	Názov dielu	počet
1	Veľké čelo	1
2	Malé čelo	1
3	Bok	2
4	Stred	2
5	Podpera roštu	2
6	Rošt	2

p. č.	Názov dielu	počet
8	Kolík 8x35	28
9	Excenter 35mm	12
10	Závrtaná matica 15mm	12
11	Tiahlo k excenteru	12
12	Konfirmát 7x40	14
13	Skrutka 4x40	4

### Extra diely deleného čela

p. č.	Názov dielu	počet
14	Delené čelo	3
15	Spojovacia doska čela	3
16	Skrutka 4x40	24

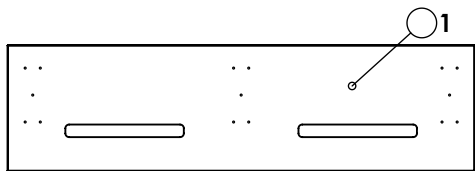
### Náradie potrebné na montáž

#### V balení:

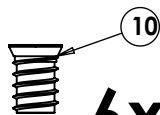
- šesťhranný kľúč - imbus 8mm
- šesťhranný kľúč - imbus 6mm
- šesťhranný kľúč - imbus 4mm

#### Ďalšie potrebné náradie:

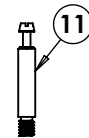
- gumové kladivo
- kovové kladivo
- krížový skrutkovač
- AKU - skrutkovač



**1x**

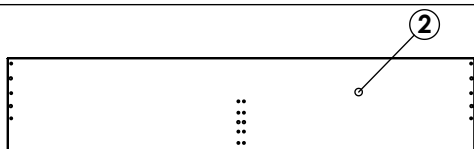
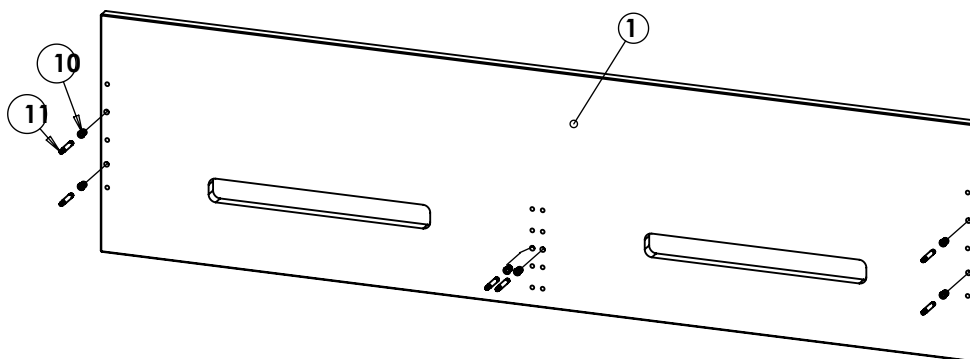


**6x**

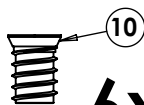


**6x**

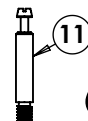
**1**



**1x**

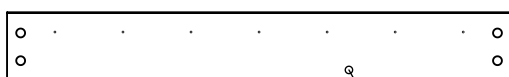
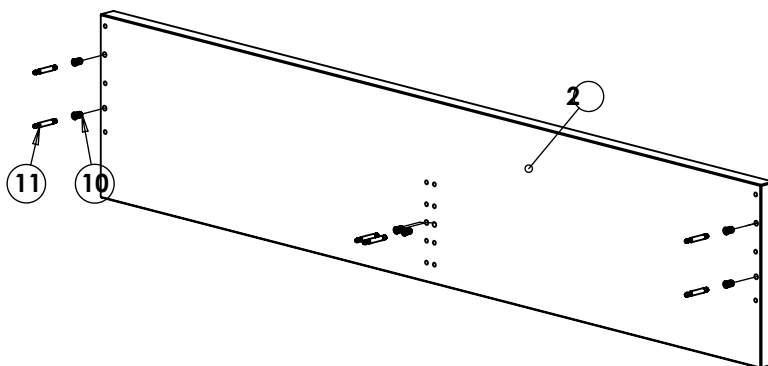


**6x**

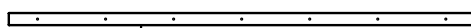


**6x**

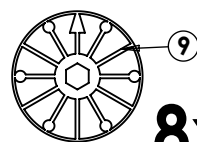
**2**



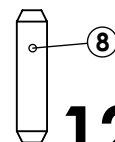
**2x**



**2x**

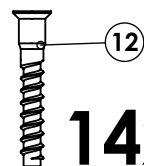
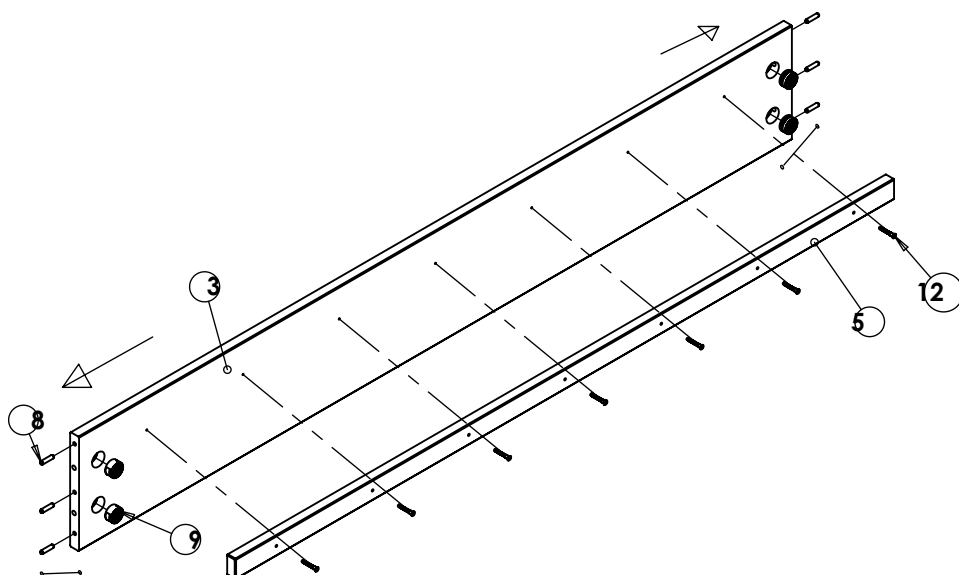


**8x**



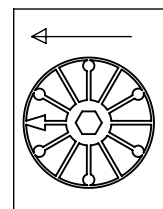
**12x**

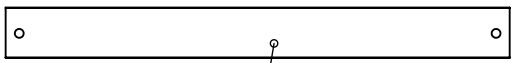
**3**



**14x**

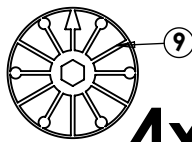
smer šípky excentra





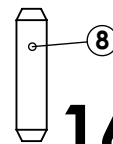
4

2x



9

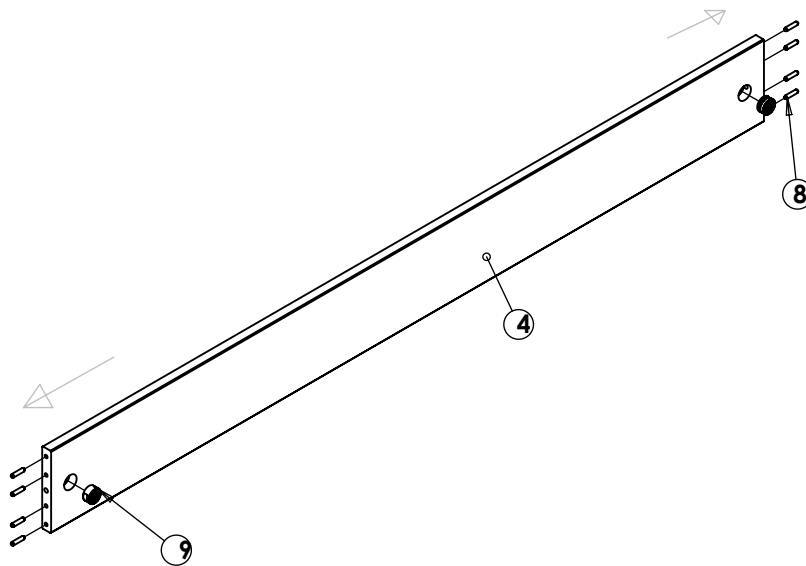
4x



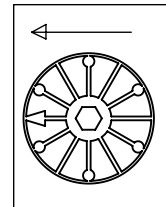
8

16x

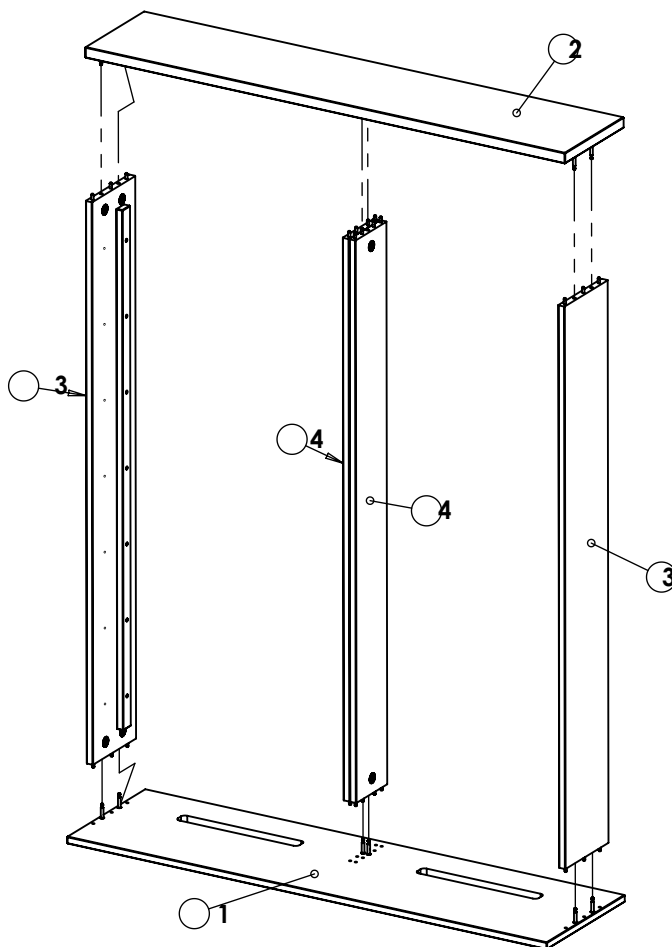
4



smer šípky excentra

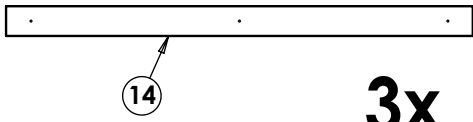


5

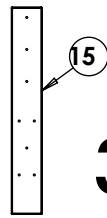


po spojení dielov  
dotiahnuť

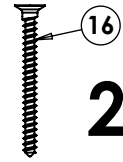




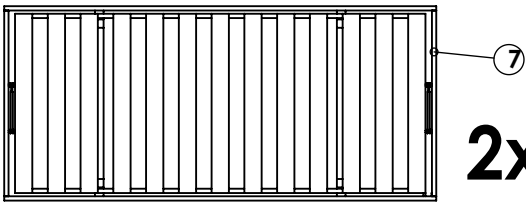
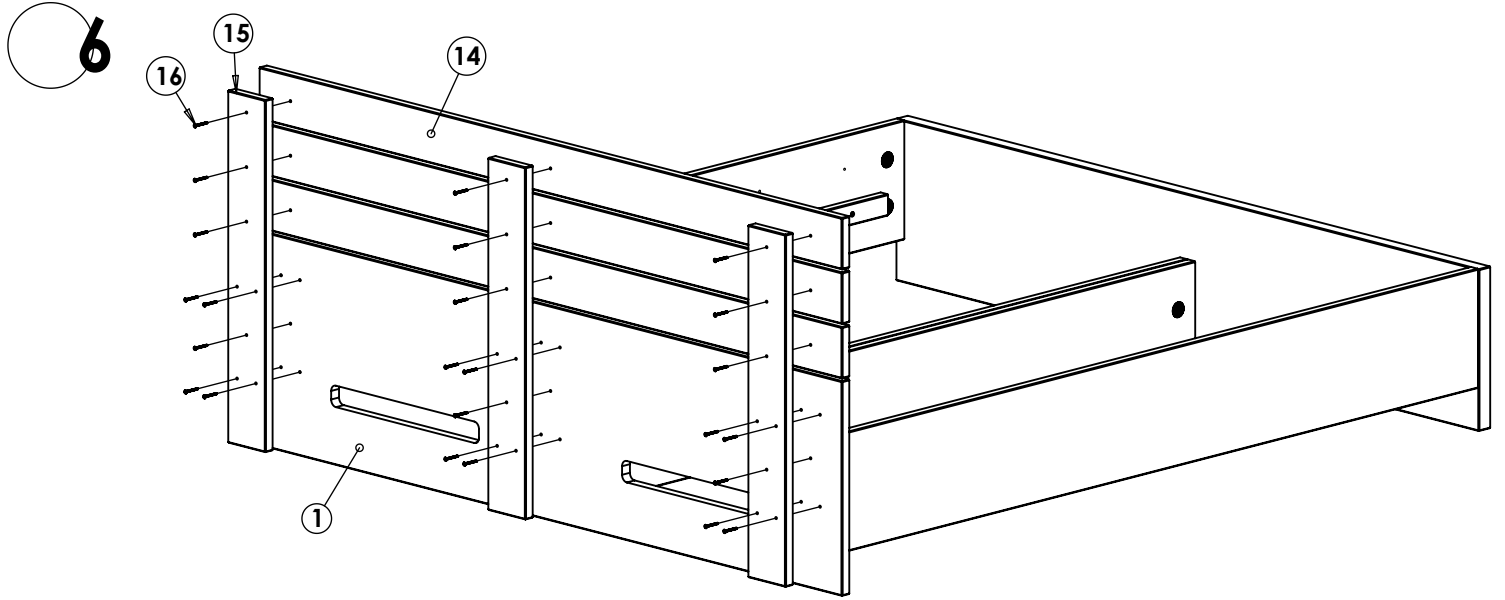
**3x**



**3x**



**24x**



**2x**



**4x**

